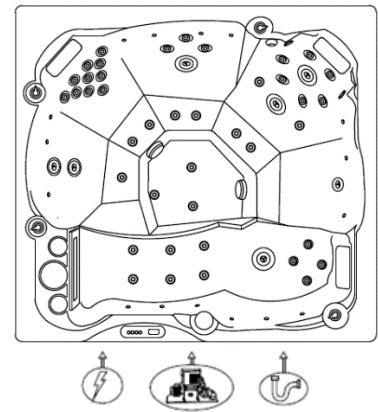


## EMOTION for 5



### INFORMACIÓN TÉCNICA

Dimensión	2.06 x 1.92 x 0.85 m
Jets	50
Casco	Blanco
Paneles	EcoWood Gris
Peso Neto	400 Kg
Peso Neto con Agua	1500 Kg
Volumen	3.4 m <sup>3</sup>

### ESPECIFICACIONES DEL EQUIPAMIENTO

Plazas	5 (1 acostado)
Filtro	2 (5.5 m <sup>2</sup> )
Bomba de Filtración / Masaje	1 – 370 / 1500 w
Equipamento de Ozono	1500 w
Sistema de Controllo Balboa con Calefacción	1
Foco de Luz	1 – 3000 w
Cubierta	Perimetro

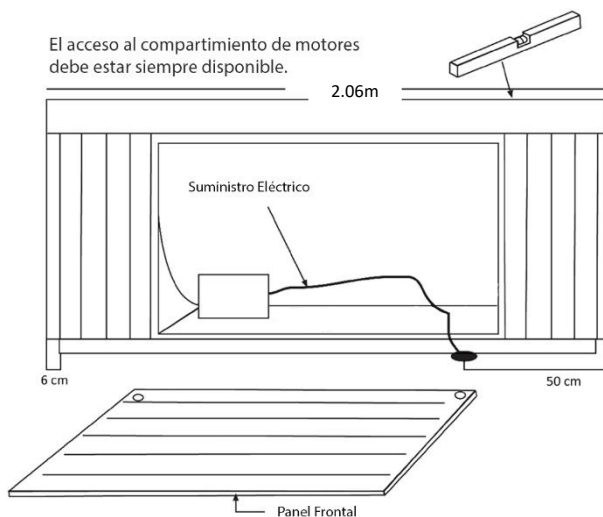
### ESPECIFICACIONES DEL CIRCUITO DE AGUA

Capacidad de Agua	1
Desagüe	1100 l

### ESPECIFICACIONES ELÉCTRICAS

Voltaje	1
Potencia Máxima Absorbida	220 - 240 V ~
Frecuencia	3370 w
Amperaje	50 Hz
Dimensión	16 A

Nota : las medidas pueden variar ±2cm



**IMPORTANTE:** El equipamiento debe estar conectado de forma permanente a una instalación fija capaz de soportar la potencia instalada. La instalación debe tener un dispositivo de corte omnipolar con separación de los contactos de por lo menos 3mm, y una ligación tierra con un diferencial de por lo menos 30mA de sensibilidad. El Spa debe estar, en todas las instalaciones, a 1.5m de distancia de todas las salidas y dispositivos permanentemente conectados al suministro eléctrico.