

INFORMACIÓN TÉCNICA

Dimensión	2.03 x 2.03 x 0.85 m
Jets	52
Casco	Blanco
Paneles	EcoWood Gris
Peso Neto	400 Kg
Peso Neto con Agua	1500 Kg
Volumen	3.5 m ³

ESPECIFICACIONES DEL EQUIPAMIENTO

Plazas	5 (2 acostados)
Filtro	1 (5.5 m ²)
Bomba de Filtración / Masaje	1 – 370 / 1500 w
Bomba de Masaje	1500 w
Equipamiento de Ozono	1
Sistema de Control de Balboa con Calefacción	1 – 3000 w
Foco de Luz	Perimetro
Cubierta	1

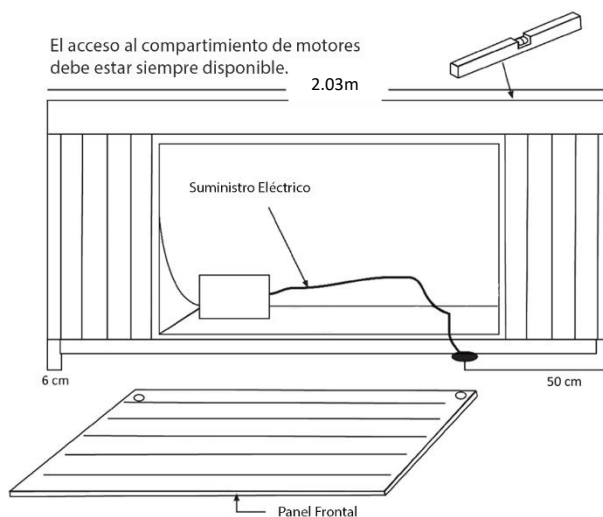
ESPECIFICACIONES DEL CIRCUITO DE AGUA

Capacidad de Agua	1100 l
Desagüe	1

ESPECIFICACIONES ELÉCTRICAS

Voltaje	220 - 240 V ~
Potencia Máxima Absorbida	3370 w
Frecuencia	50 Hz
Amperaje	16 A

Nota : las medidas pueden variar ±2cm



IMPORTANTE: El equipamiento debe estar conectado de forma permanente a una instalación fija capaz de soportar la potencia instalada. La instalación debe tener un dispositivo de corte omnipolar con separación de los contactos de por lo menos 3mm, y una ligación tierra con un diferencial de por lo menos 30mA de sensibilidad. El Spa debe estar, en todas las instalaciones, a 1.5m de distancia de todas las salidas y dispositivos permanentemente conectados al suministro eléctrico.